



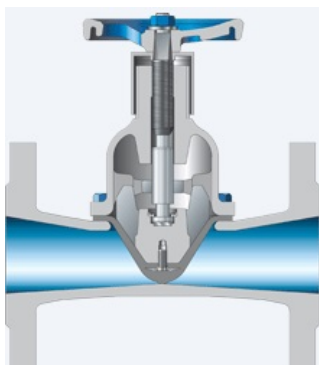
# SEFI



**amri**

## **SISTO KB DN200 PI**

**Code informatique SEFI : 9202184**




**Désignation**

**ROBINET A MEMBRANE SISTO FONTE PN10/EPDM SERIE COURTE**

**Caractéristiques**

|                    |       |
|--------------------|-------|
| Matière du corps : | FONTE |
| DN :               | 200   |
| Matière Membrane : | EPDM  |



*Informations données à titre indicatives, non contractuelles*