

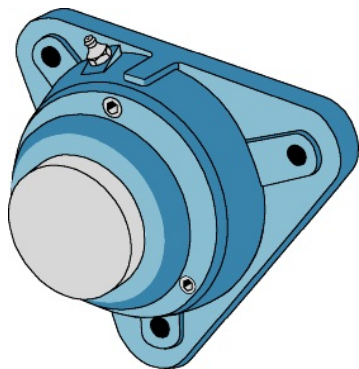


SEFI



FNL 517 B

Code informatique SEFI : 9405058



Désignation

Caractéristiques



Informations données à titre indicatives, non contractuelles