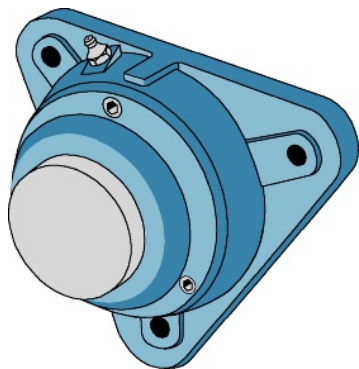


# SEFI



## FNL 515 B

Code informatique SEFI : 9405038



Désignation

Caractéristiques

*Informations données à titre indicatives, non contractuelles*