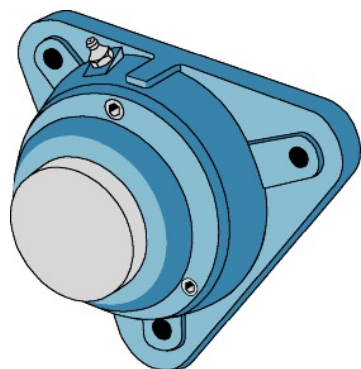


SEFI



FNL 522 B

Code informatique SEFI : 9277175



Désignation

PALIER APPLIQUE FONTE TRAVERS.

Caractéristiques

Informations données à titre indicatives, non contractuelles