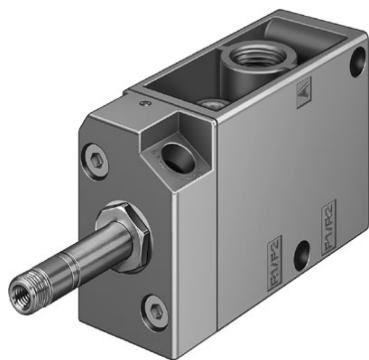


FESTO

MOFH-3-3/4-EX (536192)

Code informatique SEFI : 9141681



Désignation DISTRIBUTEUR FESTO 3/2NO SS BOBINE ATEX Référence MOFH-3-3/4-EX (536192)g

Caractéristiques Raccordement : 3/4