

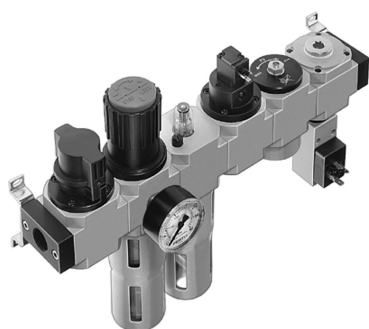


# SEFI

# FESTO

## MSB6-1/4:J10:M2-Z (531030)

Code informatique SEFI : 9141215



**Désignation**

**TRAITEMENT D'AIR FESTO COMBINAISON TRAITEMENT D'AIR  
Référence MSB6-1/4:J10:M2-Z (530261)**

**Caractéristiques**

Raccordement :

1/4



*Informations données à titre indicatives, non contractuelles*