

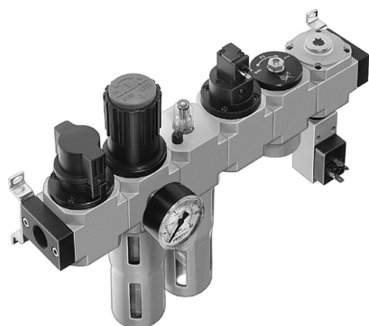


SEFI

FESTO

MSB6-1/4-FRC9:J11M2-Z (530277)

Code informatique SEFI : 9141231



Désignation

**TRAITEMENT D'AIR FESTO COMBINAISON TRAITEMENT D'AIR
Référence MSB6-1/4-FRC9:J11M2-Z (530277)**

Caractéristiques

Raccordement :

1/4



Informations données à titre indicatives, non contractuelles