

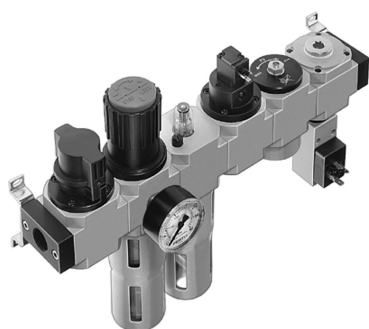


# SEFI

# FESTO

## MSB6-1/2-FRC11:J9M2-Z (530235)

Code informatique SEFI : 9141189



**Désignation**

**TRAITEMENT D'AIR FESTO COMBINAISON TRAITEMENT D'AIR  
Référence MSB6-1/2-FRC11:J9M2-Z (530235)**

**Caractéristiques**

Raccordement :

1/2



*Informations données à titre indicatives, non contractuelles*