

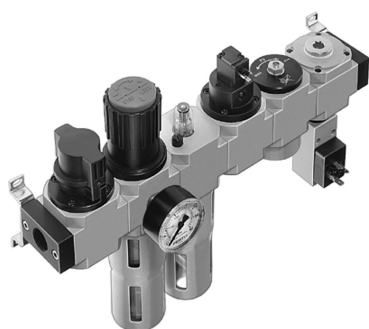


SEFI

FESTO

MSB4-1/4:J8:M1-Z (531029)

Code informatique SEFI : 9141356



Désignation

**TRAITEMENT D'AIR FESTO COMBINAISON TRAITEMENT D'AIR
Référence MSB4-1/4:J8:M1-Z (531116)**

Caractéristiques

Raccordement :

1/4



Informations données à titre indicatives, non contractuelles