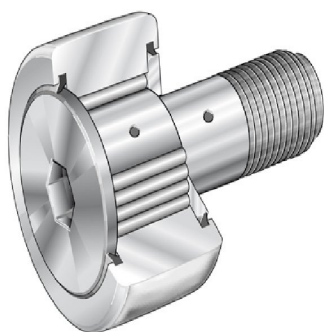




## KRV 32 PPXA

Code informatique SEFI : 9091323



**Désignation** Roulement a aiguilles référence KRV 32 PPXA sans étanchéité,g

### Caractéristiques

header found or type unknown

Informations données à titre indicatives, non contractuelles