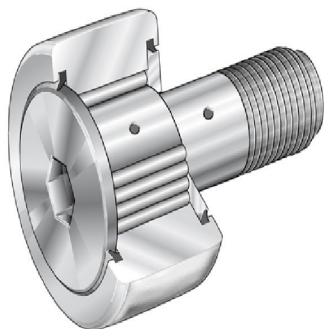




KR 35 PPA

Code informatique SEFI : 9097217



Désignation

Galet support avec axe - diamètre intérieur : - diamètre extérieur : - Largeur : - étanchéité : joints de contact - type de joint : - type d'alesage : - Cage Avec - matière/traitement : acier à roulement - Lubrifiant (dans le roulement) : Graisse - jeu radial interne : Autre - Tolerance : Normale - propriété de relubrification : non applicable - dispositif de blocage, extérieur : - Type de dimension Métrique

Caractéristiques

header found or type unknown