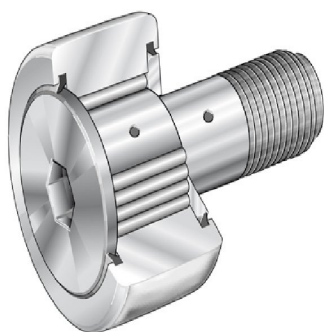




KR 16

Code informatique SEFI : 9158687



### Désignation

Galet support avec axe - diametre interieur : - diametre exterieur : - Largeur : - etancheite :  
Joints - type de joint : - type d'alesage : - Cage Avec - matiere/traitement : acier a roulement -  
Lubrifiant (dans le roulement) : Graisse - jeu radial interne : Autre - Tolerance : Normale -  
propriete de relubrification : non applicable - dispositif de blocage, exterieur : - Type de  
dimension Metriqueg

### Caractéristiques

header found or type unknown