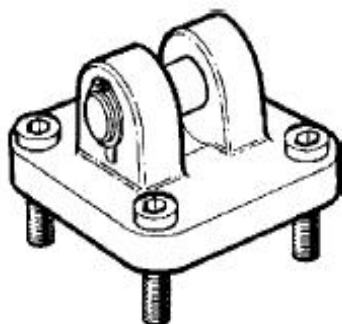




P1C-4NMCA

Code informatique SEFI : 9211514



Désignation Chape AR GA D063 PARKER, référence P1C-4NMCAg

Caractéristiques

header found or type unknown

Informations données à titre indicatives, non contractuelles