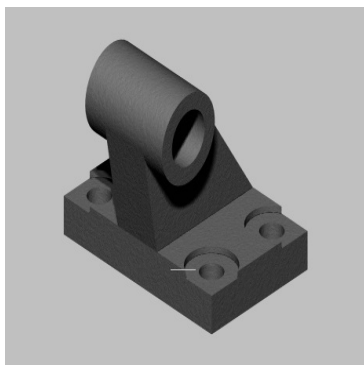


# FESTO

## LNG-63 (33893)

Code informatique SEFI : 9083406



**Désignation** VERIN ISO FESTO CHAPE DE PIED POUR DNC Référence LNG-63 (33893)g

**Caractéristiques**

header found or type unknown

Informations données à titre indicatives, non contractuelles